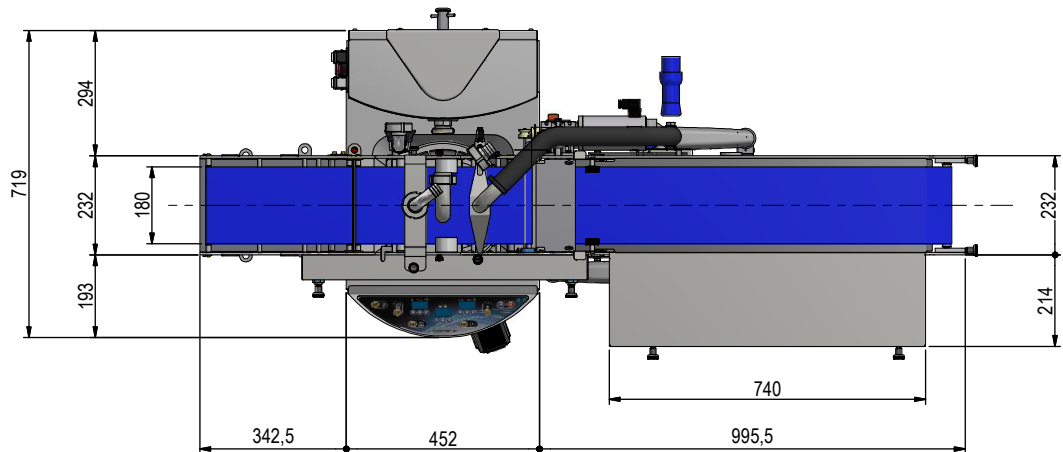
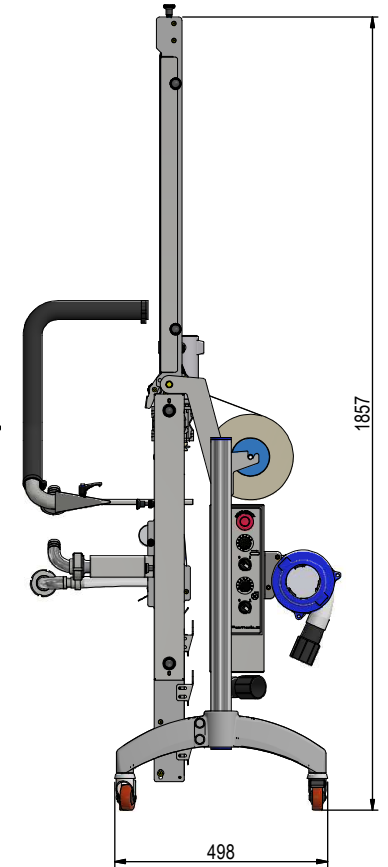
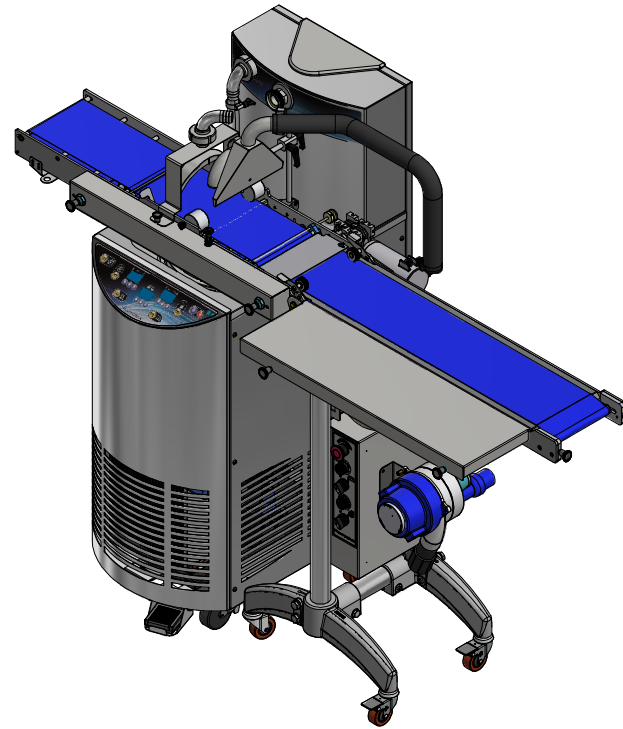
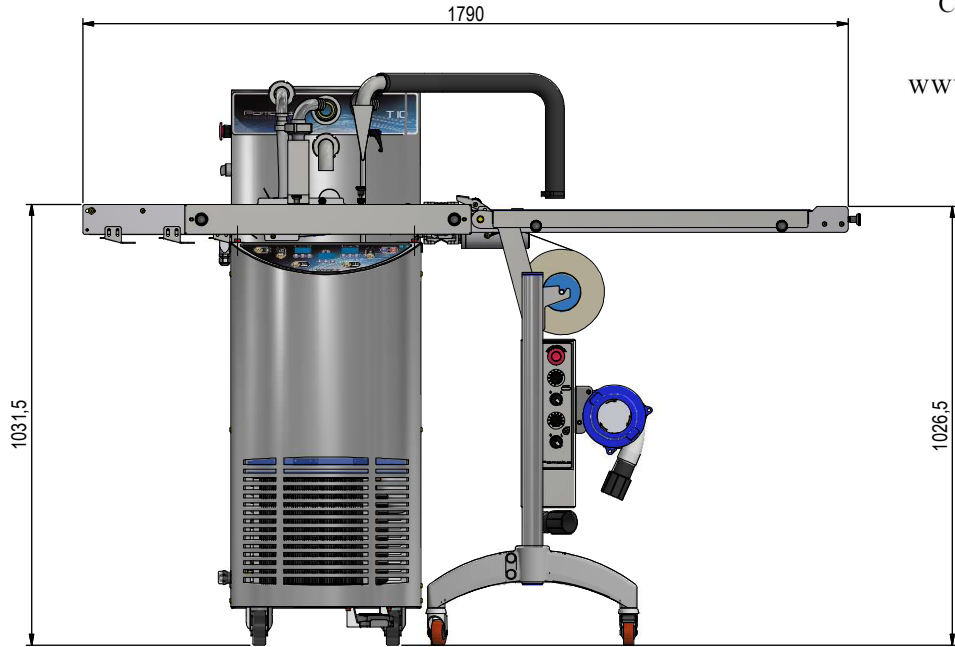


REV	DESCRIZIONE	DATA

Pomati Group Russia
 Санкт-Петербург
 Москва
 www.pomati.net

ООО “Помати Групп Рус”
 +7(812) 456-58-48
 +7(499) 272-62-50
 info@pomati.net



QUOTE SENZA INDICAZIONE DI TOLLERANZA: GRADO DI PRECISIONE MEDIO UNI 5307-63 Measures with unspecified tolerances according to UNI5307-63		SCOSTAMENTI PER DIMENSIONI ANGOLARI GRUPPI DIMENSIONALI LATO CORTO		FILETT.	TRATTAMENTI TERMICI - Thermal treatments				
GRUPPO DIMENS.	0÷6	6÷30	30÷120	120÷315	315÷1000	1000÷2000	2000÷4000	>4000	TRATTAMENTI SUPERFICIALI - Surface treatments
DIM. LINEARI	±0.1	±0.2	±0.3	±0.5	±0.8	±1.2	±2	±3	FURNITORE Supplier:
ALBERI + FORI:	0.2	0.4	0.6	1	1.6	2.4	4	6	NB. Eliminare bave e spigoli vivi
RACCORDI NON QUOTATI Not dimensioned fits:	R 0,5		QUOTE SENZA INDICAZIONE DI TOLLERANZA Measures with unspecified tolerances ISO 2768		SOSTITUITO DA - Replaced by: DATA - Date SOSTITUISCE IL - In the place of: DATA - Date				
DIS - Draft man progettazione		DATA - Date 08/03/2019		VER. - Inspect by		DATA Rev. - Date		Rev.:	
Pomati CHOCOLATE TECHNOLOGY		MATERIALE - Material:		MASSA/Mass (Kg) Area (mm ²)		N/A		N/A	
DENOMINAZIONE - Description: CARRELLO BASCULANTE 180 CON T10		CODICE DISEGNO - Drawing code: CBS180T10		Rev.:		SCALA Scale		FORMATO Size A3	
Proprietà riservata. Sono vietate la riproduzione totale o parziale, la comunicazione a terzi del presente progetto e di ogni piano, disegno e calcolo ad esso relativo. In caso di trasgressione la POMATI Group procederà ai sensi di legge. This project is an exclusive property of POMATI GROUP. The owner prohibits its partial or total reproduction as well as disclosure to third party of the project itself and of any relevant plane, drawing and calculation. Any violation will be pursued by POMATI Group as by law enacted									